

INDIKASI JADWAL

Masa Penawaran Awal	13-15 November 2023
Tanggal Efektif	22 November 2023
Masa Penawaran Umum	23 – 27 November 2023
Tanggal Penjualan	27 November 2023
Tanggal Distribusi Saham	28 November 2023
Tanggal Pencatatan Saham	29 November 2023

PENAWARAN UMUM PERDANA SAHAM

Sebanyak-banyaknya 1.266.875.000 (satu miliar dua ratus enam puluh enam juta delapan ratus tujuh puluh lima ribu) saham biasa atas nama, atau sebesar 20,00% (dua puluh persen) dari modal ditempatkan dan disetor Perseroan setelah Penawaran Umum Perdana Saham dengan nilai nominal Rp20,- (dua puluh Rupiah) setiap saham ("Saham Yang Ditawarkan"), yang seluruhnya terdiri dari Saham Baru, yang ditawarkan kepada Masyarakat dengan Harga Penawaran Rp160,- (seratus enam puluh Rupiah) sampai dengan Rp170,- (seratus tujuh puluh Rupiah) setiap saham. Pemessanan Saham melalui Sistem Penawaran Umum Elektronik harus disertai dengan ketersediaan dana yang cukup pada RDN pemesanan yang terhubung dengan Sub Rekening Efek Pemesan yang digunakan untuk melakukan pemesanan saham. Jumlah Penawaran Umum Perdana Saham adalah sekurang-kurangnya sebesar Rp202.700.000.000,- (dua ratus dua miliar tujuh ratus dua juta Rupiah) dan sebanyak-banyaknya sebesar Rp215.368.750.000,- (dua ratus lima belas miliar tiga ratus enam puluh delapan juta tujuh ratus lima puluh ribu Rupiah).

Saham Yang Ditawarkan dan Saham Tambahan dalam rangka Penawaran Umum ini seluruhnya adalah saham baru yang dikeluarkan dari portepel Perseroan, yang akan memberikan kepada pemegangnya hak yang sama dan sederajat dalam segala hal dengan saham Perseroan yang telah ditempatkan dan disetor penuh, termasuk hak atas pembagian dividen, hak untuk mengeluarkan suara dalam RUPS, hak atas pembagian saham bonus dan hak memesan efek terlebih dahulu.

Penjamin Pelaksana Emisi Efek dan Penjamin Emisi Efek yang namanya tercantum di bawah ini menjamin dengan kesanggupan penuh (*full commitment*) terhadap sisa Saham Yang Ditawarkan yang tidak dipesan dalam Penawaran Umum Perdana Saham Perseroan.

STRUKTUR PERMODALAN DAN PEMEGANG SAHAM

Berdasarkan Akta No. 12/2023, struktur permodalan dan susunan pemegang saham serta komposisi kepemilikan saham dalam Perseroan pada saat Prospektus ini diterbitkan adalah sebagai berikut:

Keterangan	Nilai Nominal Rp20 per saham		
	Jumlah Saham	Nominal (Rp)	
Modal Dasar	20.000.000.000	400.000.000.000	
Modal Ditempatkan dan Disetor Penuh			
Hansen Jap	5.067.300.000	101.346.000.000	99,96%
Imelda Lin	200.000	4.000.000	0,004%
Jumlah Modal Ditempatkan dan Disetor Penuh	5.067.500.000	101.350.000.000	100,00%
Saham dalam Portepel	14.932.500.000	298.650.000.000	

Penawaran Umum Perdana Saham

Dalam rangka Penawaran Umum ini, Saham Baru yang ditawarkan seluruhnya terdiri dari saham biasa atas nama yang berasal dari portepel dan akan memberikan kepada pemegang hak yang sama dan sederajat dalam segala hal dengan saham lainnya dari Perseroan yang telah ditempatkan dan disetor penuh, termasuk hak atas pembagian dividen, hak untuk mengeluarkan suara dalam RUPS, hak atas pembagian saham bonus dan hak memesan efek terlebih dahulu sesuai dengan ketentuan dalam UUPT sebagaimana telah diubah dengan UU Cipta Kerja. Jumlah Saham Yang Ditawarkan dalam Penawaran Umum Perdana Saham adalah sebanyak-banyaknya 1.266.875.000 (satu miliar dua ratus enam puluh enam juta delapan ratus tujuh puluh lima ribu) saham, yang mewakili sebanyak 20,00% (dua puluh koma nol persen) dari modal ditempatkan dan disetor penuh dalam Perseroan setelah Penawaran Umum Perdana Saham.

Struktur Permodalan Sebelum dan Sesudah Penawaran Umum Perdana Saham

Dengan asumsi terjualnya seluruh saham yang ditawarkan Perseroan dalam Penawaran Umum ini, maka susunan modal saham dan pemegang saham Perseroan sebelum dan sesudah Penawaran Umum Perdana adalah sebagai berikut:

Keterangan	Nilai Nominal Rp20 per saham		Sebelum Penawaran Umum Perdana		Setelah Penawaran Umum Perdana	
	Jumlah Saham	Nominal (Rp)	Jumlah Saham	Nominal (Rp)	Jumlah Saham	Nominal (Rp)
Modal Dasar	20.000.000.000	400.000.000.000	20.000.000.000	400.000.000.000		
Modal Ditempatkan dan Disetor Penuh						
Hansen Jap	5.067.300.000	101.346.000.000	99,996%	5.067.300.000	101.346.000.000	99,997%
Imelda Lin	200.000	4.000.000	0,004%	200.000	4.000.000	0,003%
Masyarakat <5%	-	-	1.266.875.000	25.337.500.000	20,00%	
Jumlah Moda Ditempatkan dan Disetor Penuh	5.067.500.000	101.350.000.000	100,00%	6.334.375.000	126.687.500.000	100,00%
Saham Dalam Portepel	14.932.500.000	298.650.000.000		13.665.625.000	273.312.500.000	

Saham Yang Ditawarkan dalam Penawaran Umum Perdana Saham ini direncanakan akan dicatatkan pada BEI sesuai dengan Persetujuan Prinsip Pencatatan Efek Bersifat Ekuitas Nomor: S-08754/BEI/PI/10-2023 pada tanggal 12 Oktober 2023 apabila memenuhi persyaratan pencatatan yang ditetapkan oleh BEI antara lain mengenai jumlah pemegang saham baik perorangan maupun lembaga di BEI dan masing-masing pemegang saham memiliki sekurang-kurangnya 1 (satu) satuan perdagangan saham. Apabila syarat-syarat pencatatan saham tersebut tidak terpenuhi, Penawaran Umum batal demi hukum dan yang pemesanan yang telah diterima dikembalikan kepada para pemesan sesuai dengan ketentuan UUPM sebagaimana telah diubah dengan UU PPSK.

PEMBATASAN ATAS SAHAM YANG DITERBITKAN SEBELUM PENAWARAN UMUM

Berdasarkan Pasal 2 ayat (1) POJK No. 25/2017, setiap pihak yang memperoleh saham Perseroan dengan harga dan/atau nilai konversi dan/ atau harga pelaksanaan di bawah harga penawaran Umum Perdana dalam jangka waktu 6 (enam) bulan sebelum penyampaian pendaftaran ke OJK maka pihak tersebut dilarang mengalihkan sebagian atau seluruh saham Perseroan yang dimilikinya sampai dengan 8 (delapan) bulan setelah pernyataan pendaftaran sehubungan dengan Penawaran Umum Perdana menjadi efektif.

Berdasarkan Akta Pernyataan Keputusan Sirkuler Para Pemegang Saham No. 11, tertanggal 24 Juli 2023, yang dibuat di hadapan Dewi Lestari, S.H. Notaris di Medan, yang telah diberitahikan kepada Menkumham berdasarkan Surat Penetapan Pemberitahuan Perubahan Data Perseroan No. AHU-AH.01.09-0044140 tertanggal 15 Agustus 2022 dan telah didaftarkan dalam Daftar Perseroan No. AHU-0156491.AH.01.11.TAHUN 2022 tanggal 15 Agustus 2022 ("Akta No. 11/2023"), para pemegang saham Perseroan antara lain menyetujui untuk:

- Peningkatan modal dasar yang semula Rp59.350.000.000 (lima puluh sembilan miliar tiga ratus lima puluh juta Rupiah) menjadi Rp400.000.000.000 (empat ratus miliar Rupiah); dan
- Peningkatan modal ditempatkan/modal disetor yang semula Rp59.350.000.000 (lima puluh sembilan miliar tiga ratus lima puluh juta Rupiah) menjadi Rp101.350.000.000 (seratus satu miliar tiga ratus lima puluh juta Rupiah) yang diambil oleh Hansen Jap sebanyak Rp41.998.000.000 (empat puluh satu miliar sembilan ratus empat puluh delapan juta Rupiah) dan diambil oleh Imelda Lin sebanyak Rp2.000.000 (dua juta Rupiah).

sehingga, kepemilikan saham dari pemegang saham Perseroan pada saat itu menjadi sebagai berikut:

- Hansen Jap sebanyak 101.346 saham dengan nilai nominal tetap yaitu Rp101.346.000.000,- dan
- Imelda Lin sebanyak 4 saham dengan nilai nominal tetap yaitu Rp4.000.000,-.

Dengan demikian, Hansen Jap dan Imelda Lin memperoleh saham Perseroan dengan harga dibawah harga Penawaran Umum Perdana dalam jangka waktu 6 (enam) bulan sebelum pernyataan pendaftaran pertama kali disampaikan kepada OJK.

Susunan pemegang saham sebagaimana di atas selanjutnya diubah dengan Akta No. 12/2023, para pemegang saham Perseroan antara lain menyetujui dalam rangka Penawaran Umum Perdana Saham untuk perubahan data dan pemecahan nilai nominal setiap saham (stock split), yang semula Rp1.000.000,- (satu juta Rupiah) per lembar saham menjadi Rp20,- (dua puluh Rupiah) per lembar saham, dimana para pemegang saham Perseroan antara lain menyetujui untuk melakukan perubahan data pemecahan nominal setiap saham (stock split) dari sebesar Rp1.000.000,00 (satu juta Rupiah) menjadi sebesar Rp20,00 (dua puluh Rupiah), sehingga jumlah kepemilikan saham dari para pemegang saham Perseroan menjadi sebagai berikut:

- Hansen Jap sebanyak 5.067.300.000 saham dengan nilai nominal tetap yaitu Rp101.346.000.000,- dan
- Imelda Lin sebanyak 200.000 saham dengan nilai nominal tetap yaitu Rp4.000.000,-.

Dengan demikian, Hansen Jap dan Imelda Lin memperoleh saham Perseroan dengan harga dibawah harga Penawaran Umum Perdana dalam jangka waktu 6 (enam) bulan sebelum pernyataan pendaftaran pertama kali disampaikan kepada OJK.

Sehubungan dengan ketentuan di atas (i) Hansen Jap selaku pemegang saham dengan kepemilikan saham seluruhnya sebesar 5.067.300.000 (lima miliar enam puluh tujuh juta tiga ratus ribu) saham; dan (ii) Imelda Lin selaku pemegang saham dengan kepemilikan saham seluruhnya sebesar 200.000 (dua ratus ribu) saham tidak akan mengalihkan kepemilikan atas efek berbasit ekuitas Perseroan tersebut baik sebagian atau seluruhnya sampai dengan 8 (delapan) bulan setelah Pernyataan Pendaftaran menjadi efektif, sebagaimana diwajibkan dalam:

- Surat Pernyataan Hansen Jap tanggal 26 Juli 2023; dan
- Surat Pernyataan Imelda Lin tanggal 26 Juli 2023.

Tidak terdapat saham Perseroan yang dimiliki sendiri oleh Perseroan (saham treasury).

Selanjutnya, pengendalian Perseroan, yaitu Hansen Jap, bersedia untuk tidak mengalihkan pengendaliannya atas Perseroan dalam waktu sekurang-kurangnya 12 (dua belas) bulan setelah Pernyataan Pendaftaran menjadi efektif sebagaimana ternyata dalam Surat Pernyataan tertanggal 26 Juli 2023.

Sehubungan dengan rencana Penawaran Umum Perdana Perseroan, Perseroan tidak memerlukan mendapatkan persetujuan dari kreditur manapun.

RENCANA PENGGUNAAN DANA YANG DIPEROLEH DARI PENAWARAN UMUM

Seluruh dana yang diperoleh dari hasil Penawaran Umum Perdana Saham ini, setelah dikurangi dengan biaya-biaya emisi yang berhubungan dengan Penawaran Umum Perdana akan digunakan Perseroan sebagai berikut:

- Sekitar 49,45% (empat puluh sembilan koma empat lima persen) akan digunakan sebagai Capital Expenditure (CAPEX) dengan rincian:
 - Sekitar 20,26% (dua puluh koma dua enam persen) akan digunakan untuk pengembangan bunga gudang, pabrik, dan kantor Perseroan yang berlokasi di Jalan Utama No. 98 Desa Pujimulyo, Kecamatan Sunggal, Kabupaten Deli Serdang, Sumatera Utara. Adapun pengembangan dimaksud dilakukan pada bangunan diatas lahan milik Perseroan. Rencana periode pengembangan bangunan yaitu pada akhir tahun 2023 sampai dengan akhir tahun 2024.
 - Sehubungan dengan penggunaan dana untuk pengembangan bangunan-gudang, pabrik, dan kantor, Perseroan telah mendapatkan penawaran-penawaran dari calon kontraktor berdasarkan Surat Penawaran dari PT Deco Kresindo Utama tanggal 6 November 2023 dan Architectural Drawing untuk Pembangunan Gudang dan Kantor dari PT Dwi Putera Aditya.

- Sekitar 24,55% (dua puluh empat koma lima lima persen) akan digunakan yaitu untuk penambahan dan modifikasi mesin produksi Perseroan. Secara garis besar, mesin yang akan dilakukan penambahan dan modifikasi adalah:
 - Mesin Former;
 - Fasilitas penunjang produksi dan pengolahan;
 - Jalur olahan;

PROSEKPTUS RINGKAS

OTORITAS JASA KEUANGAN ("OJK") TIDAK MEMBERIKAN PERNYATAAN MENYETUJUI ATAU TIDAK MENYETUJUI EFEK INI, TIDAK JUGA MENYATAKAN KEBENARAN ATAU KECEKUPAN ISI PROSEKPTUS RINGKAS INI. SETIAP PERNYATAAN YANG BERTENTANGAN DENGAN HAL-HAL TERSEBUT ADALAH PERBUATAN MELANGGAR HUKUM.

PROSEKPTUS RINGKAS INI PENTING DAN PERLU MENDAPAT PERHATIAN SEGERA APABILA TERDAPAT KERAGUAN PADA TINDAKAN YANG AKAN DIAMBIL, SEBAIKNYA BERKONSULTASI DENGAN PIHAK YANG KOMPETEN.

PERSEORAN DAN PENJAMIN PELAKSANA EMISI EFEK BERTANGGUNG JAWAB SEPENUHNYA ATAS KEBENARAN SEMUA INFORMASI, FAKTA, DATA ATAU LAPORAN DAN KEJUJURAN PENDAPAT YANG TERCANTUM DALAM PROSEKPTUS RINGKAS INI

SAHAM YANG DITAWARKAN DALAM PENAWARAN UMUM PERDANA SAHAM INI SELURUHNYA AKAN DICATATKAN PADA PT BURSA EFEK INDONESIA.

INFORMASI LENGKAP TERKAIT PENAWARAN UMUM TERDAPAT DI DALAM PROSEKPTUS.



PT. MAJA AGUNG LATEXINDO Tbk

Kegiatan Usaha Utama:
Bergerak Dalam Bidang Produsen Sarung Tangan Latex

Kantor Pusat dan Fabrik 1:
Jalan Utama No 98
Desa Pujimulyo, Kecamatan Sunggal,
Kabupaten Deli Serdang,
Sumatera Utara 20352.
Telp.: (061) 8459170
E-mail: corsec@malgloves.com
Website: www.malgloves.com

Fabrik 2:
Desa Gunung Melayu,
Kec. Kuala Selatan,
Kab. Labuhan Batu Utara,
Sumatera Utara 21457

PENAWARAN UMUM PERDANA SAHAM

Sebanyak-banyaknya 1.266.875.000 (satu miliar dua ratus enam puluh enam juta delapan ratus tujuh puluh lima ribu) saham biasa atas nama, atau sebesar 20,00% (dua puluh persen) dari modal ditempatkan dan disetor Perseroan setelah Penawaran Umum Perdana Saham dengan nilai nominal Rp20,- (dua puluh Rupiah) setiap saham ("Saham Yang Ditawarkan"), yang seluruhnya terdiri dari Saham Baru, yang ditawarkan kepada Masyarakat dengan Harga Penawaran Rp160,- (seratus enam puluh Rupiah) sampai dengan Rp170,- (seratus tujuh puluh Rupiah) setiap saham. Pemessanan Saham melalui Sistem Penawaran Umum Elektronik harus disertai dengan ketersediaan dana yang cukup pada RDN pemesanan yang terhubung dengan Sub Rekening Efek Pemesan yang digunakan untuk melakukan pemesanan saham. Jumlah Penawaran Umum Perdana Saham adalah sekurang-kurangnya sebesar Rp202.700.000.000,- (dua ratus dua miliar tujuh ratus dua juta Rupiah) dan sebanyak-banyaknya sebesar Rp215.368.750.000,- (dua ratus lima belas miliar tiga ratus enam puluh delapan juta tujuh ratus lima puluh ribu Rupiah).

Saham Yang Ditawarkan dan Saham Tambahan dalam rangka Penawaran Umum ini seluruhnya adalah saham baru yang dikeluarkan dari portepel Perseroan, yang akan memberikan kepada pemegangnya hak yang sama dan sederajat dalam segala hal dengan saham Perseroan yang telah ditempatkan dan disetor penuh, termasuk hak atas pembagian dividen, hak untuk mengeluarkan suara dalam RUPS, hak atas pembagian saham bonus dan hak memesan efek terlebih dahulu.

Penjamin Pelaksana Emisi Efek dan Penjamin Emisi Efek yang namanya tercantum di bawah ini menjamin dengan kesanggupan penuh (*full commitment*) terhadap sisa Saham Yang Ditawarkan yang tidak dipesan dalam Penawaran Umum Perdana Saham Perseroan.

PENJAMIN PELAKSANA EMISI EFEK



PT Shinhan Sekuritas Indonesia

PENJAMIN EMISI EFEK
(akan ditentukan kemudian jika ada)

RISIKO UTAMA YANG DIHADAPI PERSEROAN ADALAH RISIKO KETERSEDIAAN BAHAN BAKU. FAKTOR RISIKO PERSEROAN SELENGKAPNYA DICANTUMKAN PADA BAB VI PROSEKPTUS INI.

RISIKO TERKAIT DENGAN KEPEMILIKAN ATAS SAHAM PERSEROAN YAITU TIDAK LIKUIDNYA SAHAM YANG DITAWARKAN PADA PENAWARAN UMUM INI, MENGINGAT TERBATASNYA JUMLAH SAHAM YANG DITAWARKAN PERSEROAN, MAKA TERDAPAT KEMUNGKINAN SAHAM PERSEROAN AKAN MENJADI TIDAK LIKUID PERDAGANGANNYA. DENGAN DEMIKIAN, PERSEROAN TIDAK DAPAT MEMPERIKSI APAKAH PASAR DARI SAHAM PERSEROAN AKAN AKTIF ATAU LIKUIDITAS SAHAM PERSEROAN AKAN TERJAGA.

PERSEROAN TIDAK MENERBITKAN SURAT KOLEKTIF SAHAM HASIL PENAWARAN UMUM INI, TETAPI SAHAM-SAHAM TERSEBUT AKAN DIDISTRIBUSIKAN SECARA ELEKTRONIK YANG AKAN DIADMINISTRASIKAN DALAM PENITIPAN KOLEKTIF DI PT KUSTODIAN SENTRAL EFEK INDONESIA ("KSEI").

PENAWARAN UMUM DILAKSANAKAN MELALUI E-IPO SEBAGAIMANA DIATUR DALAM POJK NO. 41/2020 YANG MENCAKUP PENAWARAN AWAL, PENAWARAN EFEK, PENJATAHAN EFEK DAN PENYELESAIAN PEMESANAN ATAS EFEK YANG DITAWARKAN.

Prospektus ini diterbitkan di Deli Serdang pada tanggal 13 November 2023

- Fasilitas air bersih;
- Hydrant dan jalur hydrant;
- Mesin Chiller;
- Mesin kompresor;
- Jalur drainage.

Rencana periode pengembangan bangunan yaitu pada akhir tahun 2023 sampai dengan pertengahan tahun 2024.

Pembelian mesin-mesin baru akan dilakukan dengan sistem beli-putus sesuai dengan harga yang berlaku pada saat pembelian. Sampai dengan tanggal Jawaban ini, Perseroan masih dalam tahap mencari calon vendor yang dapat memenuhi spesifikasi mesin ataupun bagian-bagian dari mesin sesuai dengan kebutuhan Perseroan, sehingga belum terdapat penawaran dan/atau perjanjian dengan calon vendor atau pihak ketiga manapun. Selanjutnya, sehubungan dengan modifikasi mesin-mesin, Perseroan akan melakukan modifikasi sendiri oleh tenaga kerja internalnya.

Sekitar 3,11% (tiga koma satu persen) akan digunakan untuk pembangunan fasilitas pengelolaan limbah Perseroan. Adapun pembangunan dimaksud dilakukan diatas lahan milik Perseroan. Rencana periode pengembangan yaitu pada akhir tahun 2023 sampai dengan pertengahan tahun 2024.

Sehubungan dengan pembangunan fasilitas pengelolaan limbah, Perseroan telah mendapatkan penawaran dari Planet Biru Indonesia berdasarkan Surat WTPP Proposal for Latex glove manufacturing No. PBI/OL/MAJA/23061912 tanggal 27 Juni 2023.

Sekitar 1,53% (satu koma lima persen) akan digunakan sebagai untuk pengembangan software penunjang operasional Perseroan.

Bahwa pengembangan software tersebut akan dilakukan dengan membeli software dengan pihak penyedia software dan akan dilakukan dengan sistem beli putus dengan harga yang berlaku pada saat pembelian.

Sekitar 5,05% (lima puluh koma lima lima persen) akan digunakan sebagai Operational Expenditure (OPEX) dengan rincian:

- Sekitar 9,61% (sembilan koma enam satu persen) akan digunakan untuk penambahan daya listrik di area pabrik Perseroan. Sehubungan dengan penambahan daya listrik, Perseroan telah mendapatkan penawaran dari PT Sindomas Jaya Perkasa berdasarkan Quotation No. 02706/SJP-MAJAJVI/2023 tanggal 27 Juni 2023.

Dan sisanya sekitar 40,49% (empat puluh koma empat sembilan persen) akan digunakan untuk modal kerja Perseroan antara lain namun tidak terbatas pada biaya pemasaran dan pembelian persediaan bahan baku dan bahan penunjang guna mendukung kegiatan usaha Perseroan.

Sehubungan dengan modal kerja untuk biaya pemasaran dan pembelian persediaan bahan baku dan bahan penunjang, Perseroan telah memiliki perjanjian jual beli untuk bahan baku dengan pihak terafiliasinya sebagaimana telah diungkapkan dalam Prospektus

Apabila dana hasil Penawaran Umum tersebut tidak mencukupi untuk membiayai rencana penggunaan dana, maka sumber lain yang menjadi alternatif adalah pinjaman kepada pihak ketiga dan/atau dari dana internal Perseroan.

Keterangan lebih lengkap mengenai rencana penggunaan dana dapat dilihat pada Prospektus Bab II.

IKHTISAR DATA KEUANGAN PENTING

Tabel di bawah ini menyajikan Ikhtisar Data Keuangan Penting Perseroan tanggal 31 Mei 2023, yang angka-angkanya bersumber dari Laporan Keuangan Perseroan yang telah diaudit oleh Kantor Akuntan Publik Morhan dan Rekan dengan opini wajar tanpa modifikasi dengan tanggal laporan 25 Oktober 2023.

LAPORAN POSISI KEUANGAN

(dalam Rupiah)

Uraian	31 Mei		31 Desember	
	2023	2022	2021	2020
JUMLAH ASET	177.093.378.114	187.796.261.619	216.078.571.773	220.931.954.148
JUMLAH LIABILIAS	55.039.956.281	84.353.287.762	122.821.714.688	154.125.075.347
JUMLAH EKUITAS	122.053.414.833	103.442.973.857	93.256.857.686	66.806.878.801
JUMLAH LIABILIAS DAN EKUITAS	177.093.378.114	187.796.261.619	216.078.571.773	220.931.954.148

LAPORAN LABA RUGI DAN PENGHASILAN KOMPRESHENS LAIN

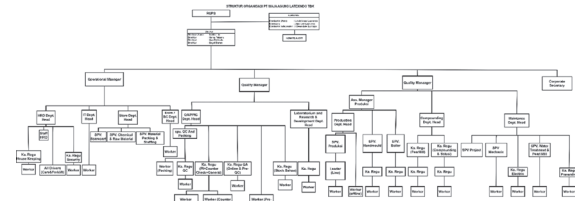
(dalam Rupiah)

Uraian	31 Mei		31 Desember	
	2023	2022 (unaudited)	2021	2020
BEHUBUNGAN PERDANA	9.084.543.299	67.834.898.620	93.326.935.271	338.126.621.713
BEBAN POKOK	(7.525.735.479)	(56.915.259.398)	(77.965.819.594)	(282.495.416.168)
PENJUALAN	1.558.807.820	10.919.639.222	15.361.115.677	55.631.160.585
LABA KOTOR	(3.918.913.717)	765.560.012	1.198.485.262	32.239.426.973
LABA (RUGI)	(3.918.913.717)	765.560.012	1.198.485.262	32.239.426.973
Pajak	(5.982.139.441)	11.251.998.810	13.211.608.605	34.025.960.549
PENGHASILAN	(5.982.139.441)	11.251.998.810	13.211.608.605	34.025.960.549
LABA (RUGI) SEBELUM PERIODE/TAHUN	(9.901.053.158)	(8.046.281.798)	(11.773.176.657)	(2.193.536.576)
BERJALAN	(5.917.269.225)	8.786.310.655	10.226.219.024	26.426.688.263
JUMLAH LABA KOMPRESHENSIF	(5.982.139.441)	11.251.998.810	13.211.608.605	34.025.960.549
BERJALAN	(5.982.139.441)	11.251.998.810	13.211.608.605	34.025.960.549
LABA (RUGI) PER SAHAM	(10.192.996.610)	8.749.601.133	10.186.116.172	26.449.978.884
DASAR	(3,34)	5,04	5,88	15,20

RASIO KEUANGAN

Keterangan	2023	2022	2021	2020
LIQUIDITY RATIO				
Current Ratio	223,33%	107,07%	151,61%	124,20%
Quick Ratio	84,42%	60,62%	62,00%	80,64%
SOLVABILITY RATIO				
Total Debt to Asset Ratio	31,08%	61,90%	44,92%	56,84%
Total Debt to Equity Ratio	45,09%	162,50%	81,55%	131,70%
Interest Coverage Ratio (*)	N/A	N/A	N/A	N/A
Debt-Service Coverage Ratio	-7,12%	0,63%	1,42%	26,25%
PROFITABILITY RATIO				
Gross Profit Margin	17,16%	16,10%	12,68%	16,45%
Operating Profit Margin	-43,14%	1,13%	1,28%	9,53%
Net Profit Margin	-65,14%	14,92%	10,96%	7,82%
Rate of Return on Assets	-3,34%	4,26%	5,45%	12,23%
Rate of Return on Equity	-4,85%	11,71%	9,89%	28,34%
ACTIVITY RATIO				
Sales turnover ratio	4,98%	32,88%	46,22%	154,75%
Working capital turnover ratio	-15,00%	-790,96%	-229,49%	-1.183,39%

Keterangan
) Tidak terdapat ICR karena tidak terdapat bunga dari utang bank
Keterangan selengkapny mengenai ikhtisar data keuangan penting dapat dilihat pada Bab IV Prospektus ini.



4. HUBUNGAN KEPEMILIKAN, PENGURUSAN DAN PENGAWASAN PERSEROAN DENGAN PEMEGANG SAHAM BERBENTUK BADAN HUKUM

Berikut ini adalah tabel hubungan pengurusan dan pengawasan Perseroan dengan pemegang saham Perseroan:

Nama	Perseroan	Pemegang Saham
Hansen Jap	-	99,96%
Imelda Lin	DU	0,004%
Henry Patunru	DK	-
Sasthava Chettiyar Sivaprakash	DO	-
Engel Stefan	DM	-
Louis Hans Laurence	KU	-
Jane Joe Laurence	KI	-
Dr Sri Mulyani	K	-

Keterangan:
KU : Komisaris Utama
K : Komisaris
KI : Komisaris Independen
DU : Direktur Utama
DK : Direktur Keuangan
DO : Direktur Operasional
DM : Direktur Marketing

Sampai dengan Prospektus ini diterbitkan, pemegang saham Perseroan tidak ada yang berbentuk badan hukum.

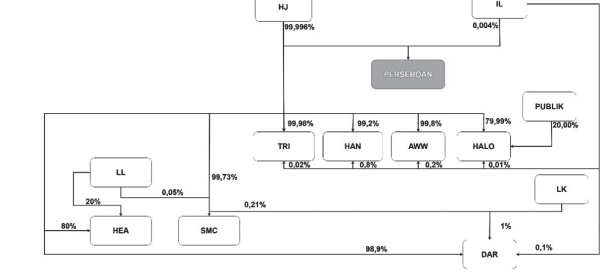
STRUKTUR KEPEMILIKAN SAHAM

Struktur kepemilikan Perseroan sampai dengan tanggal Prospektus ini adalah sebagai berikut:



Pada tanggal Prospektus ini diterbitkan, pihak pengendali Perseroan adalah Hansen Jap. Pengendali akan tetap menjadi Pengendali paling kurang selama 12 bulan setelah efektifnya Pernyataan Pendaftaran. Sesuai dengan ketentuan Pasal 85 POJK No. 3/2021, Perseroan juga telah melakukan penunjukan Hansen Jap sebagai pihak pengendali Perseroan. Sampai dengan Prospektus ini diterbitkan, pemegang saham Perseroan tidak ada yang berbentuk badan hukum.

STRUKTUR GRUP PERSEROAN



- HJ : Hansen Jap, sebagai pengendali dan pemilik manfaat Perseroan dan Grup Shamrock
- IL : Imelda Lin
- IK : Lipiny Kwartono
- LL : Louis Hans Laurence
- SMC : PT Shamrock Manufacturing Corpora
- HALO : PT Haloni Jane Tbk
| DAR | : PT Darus |
| HEA | : PT Hevea Eka Asia |
| HEA | : PT Hevea Amugerah Natura |
<

Terjaganya mutu produk Perseroan ini secara jangka panjang akan meningkatkan dan menjaga brand awareness dari produk Perseroan sehingga dikenal sebagai produk yang berkualitas.

3. Sinergi Grup Perseroan

Perseroan bersama grup usahanya memiliki lini bisnis yang menyeluruh di bidang pengolahan sarung tangan lateks dari hulu sampai dengan hilir. Rantai produksi mulai dari perkebunan karet, pengolahan menjadi lateks, kemudian diolah lagi menjadi sarung tangan, sampai dengan distributor yang beroperasi di berbagai negara menjadi ekosistem usaha yang saling mendukung. Hal ini menjadi suatu keunggulan kompetitif tersendiri yang belum tentu dimiliki oleh kompetitor Perseroan. Dengan memanfaatkan hal ini, Perseroan dapat melakukan operasional usahanya dengan lebih efektif dan efisien.

4. Operasional Perseroan Mendukung Kebijakan Pemerintah dalam Penerapan ESG

Dari beberapa aspek, siklus operasional Perseroan turut mendukung kebijakan Pemerintah dalam penerapan ESG di Indonesia. Selain dari penyerapan tenaga kerja yang cukup banyak, pemindahan bahan bakar Perseroan dari bahan bakar fosil berupa gas LNG menjadi bahan bakar biomasa berupa cangkang sawit, tumbuhan karet yang merupakan penyulup utama bahan baku perseroan juga memiliki banyak kelebihan daripada tanaman lain yang juga ditaman oleh pemilik lahan setempat, yaitu kelapa sawit.

Tumbuhan karet membutuhkan curah hujan yang cukup untuk tumbuh dengan baik. Namun, dampaknya pada ketersediaan air regional mungkin tidak sebesar tanaman kelapa sawit karena kebun karet biasanya lebih sedikit mengalirkan air daripada kelapa sawit yang membutuhkan banyak air.

- Tumbuhan karet: Kebun karet mungkin menggunakan pestisida dan herbisida untuk mengendalikan hama dan gulma, tetapi penggunaannya mungkin lebih sedikit dibandingkan kelapa sawit.
- Tumbuhan kelapa sawit: Industri kelapa sawit sering menggunakan pestisida dan herbisida dalam jumlah besar, yang dapat mencemari tanah, air, dan menyebabkan dampak negatif pada ekosistem sekitar.

5. Struktur Biaya yang Efisien

Dari beberapa keunggulan kompetitif di atas, semuanya bermula menjadi satu keunggulan utama dari Perseroan, dibandingkan dengan pesaingnya, yaitu efisiensi struktur biaya produksi. Dengan kehandalan manajemen dan karyawan Perseroan, proses perancangan, perakitan dan pemeliharaan mesin produksi yang dilakukan oleh teknisi internal Perseroan, terjaganya kualitas dan mutu sehingga brand awareness terjaga, sampai dengan sinergi grup Perseroan dari hulu ke hilir yang saling mendukung tentunya berdampak secara positif pada struktur biaya yang dikeluarkan Perseroan dengan sangat efisien.

3) KEGIATAN USAHA PERSEROAN

Kegiatan usaha utama perseroan adalah di bidang industri barang dari karet untuk Kesehatan dan non-kesehatan. Secara spesifik, perseroan saat ini melakukan produksi sarung tangan karet dari bahan baku lateks yang digunakan untuk berbagai keperluan terutama penggunaan untuk medis dan non-medis. Perseroan telah beroperasi hampir 35 Tahun dengan beberapa merk yang diproduksi dan juga jaringan pemasaran yang mencapai Amerika Serikat, Eropa, Timor Tengah, Afrika dan Asia.

Perseroan merupakan produsen sarung tangan karet dari bahan baku lateks, dan perseroan saat ini memiliki 2 fasilitas produksi, yang pertama fasilitas pengolahan lateks menjadi sarung tangan atau barang jadi, yang terletak di Deli Serdang, Sumatera Utara. Sedangkan satu fasilitas produksi lagi terletak di abuhan Batu, Sumatera Utara sebagai pabrik pengolahan getah karet menjadi lateks siap proses.

1. Lokasi dan Fasilitas Produksi

a. Pabrik Pengolahan Sarung Tangan
Perseroan menjalankan Kegiatan Operasional dan Produksinya sarung tangannya di fasilitas pabrik milik perseroan yang berlokasi di Jl Utama 98, Desa Pujimulyo Kecamatan Sungai Kabupaten Deli Serdang, 20352 Sumatera Utara.

b. Pabrik Pengolahan Lateks

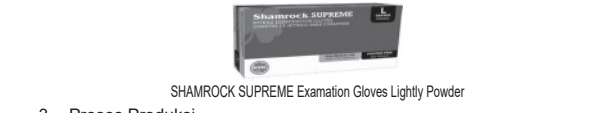
Sedangkan untuk produksi bahan mentah berupa getah karet menjadi lateks, Perseroan memiliki fasilitas produksi milik perseroan yang berlokasi di Desa Gunung Melayu, Kec. Kualuh Selatan, Kab. Labuhan Batu Utara, Sumatera Utara 21457, Sumatera Utara Indonesia.

2. Produk Perseroan

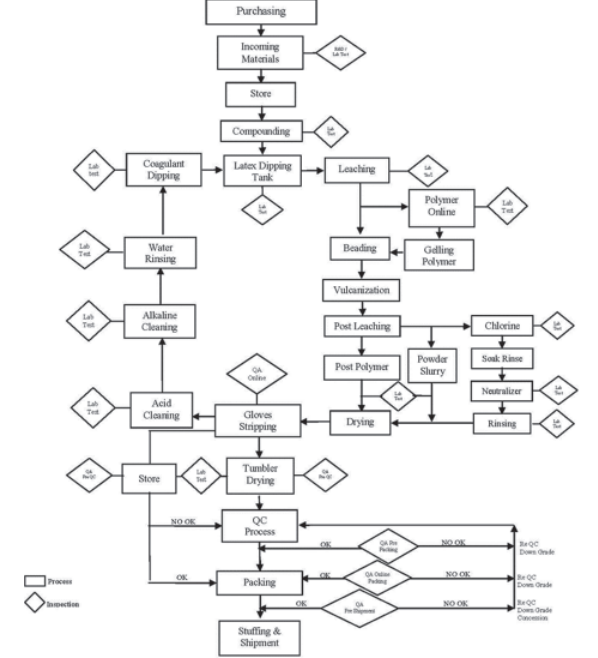
Secara umum, sarung tangan karet diproduksi menggunakan tiga jenis material yaitu lateks, nitril dan vinyl. Sarung tangan nitril terbuat dari karet sintesis, dan memiliki bahaya lingkungan karena membutuhkan waktu ratusan tahun untuk dapat terurai oleh alam. Sedangkan sarung tangan vinyl dibuat dari polyninyl chloride (PVC) yang merupakan material sintesis, untuk penggunaan dalam pekerjaan-pekerjaan dengan risiko rendah dan menangani material yang tidak berbahaya.

Sarung tangan lateks, yang merupakan produk perseroan, dibuat dari karet alami yang premium, dan merupakan pilihan yang paling populer untuk kebutuhan perlindungan dalam penggunaan medis ataupun industri. Sarung tangan nitril sepenuhnya bebas lateks memberikan elastisitas dan nyaman dipakai untuk penggunaan yang lama dan memiliki pegangan bertekstur untuk digunakan dalam kondisi basah dan kering. Produk-produk perseroan yang di pasarkan di Amerika Serikat, Eropa, Afrika, Australia dan Asia.

Examination Gloves (Sarung Tangan Pemeriksaan): Examination gloves adalah salah satu jenis sarung tangan medis yang dirancang khusus untuk digunakan selama pemeriksaan fisik atau prosedur diagnostik. Sarung tangan ini sering digunakan oleh tenaga medis, seperti dokter dan perawat, saat melakukan pemeriksaan langsung terhadap pasien. Examination gloves biasanya terbuat dari lateks alami, nitril, atau vinyl. Mereka menawarkan perlindungan yang baik terhadap kontaminasi silang dan cairan tubuh, tetapi tidak dimaksudkan untuk digunakan dalam prosedur bedah.



3. Proses Produksi



4) KAPASITAS PRODUKSI

Berikut merupakan kapasitas hasil produksi Perseroan selama 3 (tiga) tahun terakhir.

Tahun	Maksimal Kapasitas	Kapasitas Tersedia	Jumlah Produksi	Utilitas
2020	706.405.400	848.345.600	422.542.998.000	65.17%
2021	846.720.000	518.112.000	433.955.209.000	83.76%
2022	846.720.000	633.830.400	291.137.966.000	45.93%

5) DISTRIBUSI DAN PEMASARAN

Perseroan telah melakukan distribusi dan pemasaran untuk seluruh wilayah / provinsi di Indonesia. Sedangkan untuk distribusi dan pemasaran diluar negeri mencakup Amerika dan Amerika Latin diantaranya Guatemala, Eropa Timur dan Uni Eropa, Timor Tengah – Dubai, Asia – Jepang, Korea Selatan, Singapore, Hongkong, dan Mongolia. Dalam rangka memperluas pemasaran Perseroan secara rutin berpartisipasi dalam pameran domestik dan internasional untuk meningkatkan pengakuan merek dan produk Perseroan serta untuk memperluas jaringan pemasok dan pelanggan Perseroan. Sebagai contoh, Perseroan berpartisipasi dalam MEDICA (pameran perdagangan kesehatan terbesar di Jerman), China International Medical Equipment Fair di Shanghai, Medical Design & Manufacturing West (diselenggarakan di berbagai lokasi di Amerika Serikat seperti Philadelphia), Arab Health di Dubai, Medical Fair Asia di Singapura, Hospital di Brazil, dan Hospital Expo di Jakarta. Pameran-pameran ini juga memperluas basis pengetahuan Perseroan dan memungkinkan Perseroan untuk terus mengikuti tren pasar terkini serta produk-produk, teknologi, dan inovasi baru.

6) KONDISI PERSAINGAN

Perseroan yang merupakan salah satu perusahaan manufaktur sarung tangan terkemuka di Indonesia, memiliki beberapa pesaing di dalam negeri antara lain PT Uniservial Gloves dan PT Arista Latindo. Sedangkan beberapa pesaing Perseroan luar negeri antara lain Cardinal Health Inc di Amerika Serikat, Ansell Limited di Australia, dan perusahaan manufaktur lain dari Malaysia seperti Top Glove Corporation Berhad, Supremax Corporation Berhad, Hartalega Holdings Berhad serta Kossan Rubber Industrial Berhad.

7) PROSPEK USAHA PERSEROAN

Industri sarung tangan lateks telah menjadi bagian penting dari sektor medis, industri makanan, laboratorium, dan sejumlah sektor lainnya. Permintaan yang terus meningkat untuk sarung tangan lateks merupakan hasil dari kesadaran global tentang kebersihan, kesehatan, dan keselamatan kerja. Pasar sarung tangan lateks telah berkembang pesat selama beberapa dekade terakhir. Pertumbuhan industri medis dan farmasi, peningkatan kesadaran tentang kebersihan, serta penggunaan sarung tangan di berbagai sektor, termasuk makanan dan minuman, industri otomotif, dan lainnya, telah mendorong permintaan global. Negara-negara dengan populasi besar dan meningkatinya kesadaran akan pentingnya kesehatan dan keselamatan kerja, seperti China, India, dan Amerika Serikat, menjadi konsumen utama sarung tangan lateks. Tren pertumbuhan yang signifikan di industri sarung tangan lateks adalah hasil dari beberapa faktor. Pertama, peningkatan angka infeksi nosokomial dan kepedulian terhadap pencegahan infeksi di rumah sakit dan fasilitas medis lainnya telah mendorong permintaan untuk sarung tangan medis. Kedua, kesadaran akan pentingnya kebersihan dan perlindungan diri di sektor industri, seperti makanan dan minuman, telah meningkatkan permintaan untuk sarung tangan dalam lingkungan produksi dan pengolahan makanan.

Industri sarung tangan lateks juga memiliki sejumlah peluang yang menarik. Pertama-tama, peningkatan kesadaran masyarakat tentang pentingnya perlindungan diri dan kebersihan di berbagai sektor akan terus mendorong permintaan untuk sarung tangan lateks. Selain itu, peningkatan pendapatan dan standar hidup di negara-negara berkembang akan menyebabkan lebih banyak orang memiliki akses ke perawatan medis, yang pada gilirannya akan meningkatkan permintaan untuk sarung tangan medis.

Kemajuan teknologi juga membuka peluang baru. Inovasi dalam teknologi manufaktur dan pengembangan bahan baru dapat meningkatkan efisiensi produksi dan kualitas produk. Selain itu, aplikasi sarung tangan lateks di sektor-sektor baru, seperti industri kosmetik dan kecantikan, penelitian dan laboratorium, serta olahraga ekstrim, juga dapat menjadi potensi pasar baru yang menjanjikan.

Berdasarkan data yang dipublikasikan Global Market Insights, Medical Goods Market diperkirakan mengalami Tingkat Pertumbuhan Tahunan lebih dari 18,2% dari 2022 hingga 2030 karena meningkatnya kesadaran mengenai keselamatan dan kebersihan yang disebabkan oleh meningkatnya prevalensi beberapa penyakit menular. Jumlah fasilitas kesehatan yang meningkat di negara-negara berkembang, bertumbuhnya prevalensi berbagai penyakit kronis dan kemajuan signifikan yang berhubungan dengan sarung tangan diproyeksikan meningkatkan peluang pertumbuhan pasar.

Pandemi COVID 19 sebagai masalah kesehatan publik yang belum pernah muncul sebelumnya sangat mempengaruhi sektor industri global, termasuk layanan kesehatan dan prosedur medis. SOP yang direvisi oleh Pemerintah, termasuk norma social distancing dan penggunaan APD, memberikan dampak yang menguntungkan bagi pangsa pasar sarung tangan lateks.

Infeksi bakteri dan virus dapat terjadi dalam waktu 48 jam sejak penerimaan pasien dan infeksi tanpa gejala terjadi pada hingga 30% pasien yang dirawat. Sarung tangan medis sangat direkomendasikan untuk mencegah penyebaran sepsis bakteri dan penularan berbahaya. Peningkatan penggunaan sarung tangan medis untuk menghindari infeksi dan kontaminasi penyebaran penyakit akan mendorong perluasan pasar sarung tangan lateks.

Berdasarkan penerapan, segmen sarung tangan pemeriksaan memegang pangsa pasar mayoritas pada tahun 2021 dan diperkirakan akan menyaksikan pertumbuhan yang sehat untuk mencapai lebih dari USD 22.788 juta pada tahun 2030 karena meningkatnya penerimaan pasien rawat inap di rumah sakit dan kunjungan ke dokter untuk pemeriksaan kesehatan.

Berdasarkan saluran distribusi, segmen toko – toko fisik memegang pangsa pasar yang dominan pada tahun 2021 dan diharapkan Tingkat Pertumbuhan Tahunan untuk mencapai 17,2% pada tahun 2030. Toko-toko fisik mudah diakses dan memberikan layanan pelanggan yang lebih baik ke daerah-daerah terpencil di seluruh dunia. Jaringan distribusi yang luas dari toko-toko ini membantu menjangkau basis pelanggan yang luas dan meningkatkan pendapatan pasar sarung tangan medis.

Berdasarkan penggunaan, segmen sarung tangan sekali pakai memegang pangsa pasar yang dominan pada tahun 2021 dan Tingkat Pertumbuhan Tahunan diperkirakan mencapai 18,7% selama periode 2022 – 2030.

8) STRATEGI

- Sebagai perusahaan yang bergerak dalam bidang manufaktur sarung tangan, maka Perseroan dalam menjalankan usahanya memiliki beberapa strategi sebagai berikut :
1. Menggunakan teknologi produksi terbaru yang efisien dan ramah lingkungan.
 2. Penelitian dan Pengembangan yang Berkelanjutan
 3. Melakukan penambahan kapasitas produksi
 4. Memanfaatkan sinergi grup Perseroan
 5. Melakukan pengembangan karyawan yang berkelanjutan
 6. Meningkatkan kerjasama produk OEM
 7. Meningkatkan dampak sosial dan lingkungan

KEBIJAKAN DIVIDEN

Dengan memperhatikan ketentuan tersebut di atas, Perseroan berencana untuk membagikan dividen kas sebanyak-banyaknya sampai dengan 50% dari laba bersih tahun berjalan setelah menyisihkan untuk cadangan wajib mulai tahun buku 2023. Besarnya pembagian dividen akan bergantung pada hasil kegiatan usaha dan arus kas Perseroan serta prospek usaha, kebutuhan modal kerja, belanja modal dan rencana investasi Perseroan di masa yang akan datang.

Tidak ada *negative covenants* sehubungan dengan pembatasan dari pihak ketiga dalam rangka pembagian dividen.

Riwayat Pembagian Dividen oleh Perseroan

Tahun 2015 (Pendirian) – Tahun 2023
Perseroan pernah melakukan pembagian dividen pada tahun 2023.

Perseroan telah melakukan RUPS Tahunan untuk buku yang berakhir pada tanggal 31 Desember 2022 berdasarkan Berita Acara Rapat Umum Pemegang Saham Tahunan Perseroan No. 11 tanggal 24 Juli 2023, Berita Acara Rapat Perseroan No. 14 tanggal 25 Juli 2023 (**BARUPST 24 Juli 2023**). Berdasarkan BARUPST 24 Juli 2023, Perseroan menetapkan laba ditahan dan laba bersih Perseroan untuk tahun buku yang berakhir pada tanggal 31 Desember 2022, yaitu sebesar Rp68.672.973.857 (enam puluh delapan miliar enam ratus tujuh puluh dua juta sembilan ratus tujuh puluh tiga ribu delapan ratus lima puluh tujuh Rupiah) dan Perseroan menetapkan sebagian laba ditahan dan laba bersih Perseroan tersebut sebagai dividen tunai yang dibagi kepada para pemegang saham Perseroan dengan pembagian sebagai berikut:

1. Tuan Hansen Jag sebesar Rp41.998.000.000 (empat puluh satu miliar sembilan ratus sembilan puluh delapan juta Rupiah); dan
2. Nona Imelda Lin sebesar Rp2.000.000 (dua juta Rupiah).

Selanjutnya, sebagian dari laba ditahan dan laba bersih Perseroan tersebut digunakan untuk membentuk cadangan dari penyiwhisan laba bersih Perseroan sebesar Rp270.200.000.000 (dua puluh miliar dua ratus tujuh puluh juta Rupiah). Penyiwhisan tersebut adalah sebesar 20% (dua puluh persen) dari jumlah modal yang ditransfer ke Perseroan berdasarkan Berita Acara Rapat Umum Pemegang Saham Tahunan Perseroan No. 12 tanggal 24 Juli 2023. Dengan demikian, Perseroan saat ini telah memenuhi ketentuan Pasal 70 UUPPT sebagaimana telah diubah dengan UU Cipta Kerja yaitu pemenuhan kewajiban penyiwhisan dari laba bersih untuk cadangan dan penyiwhisan cadangan sampai dengan paling sedikit 20% (dua puluh persen) dari jumlah modal yang ditempatkan dan disetor Perseroan.

TATA CARA PEMESANAN EFEK

1. Penyampaian Minat dan Pemesanan Saham

Penawaran Umum menggunakan sistem Penawaran Umum Elektronik sebagaimana diatur dalam POJK No. 41/2020. Pemodal dapat menyampaikan minat pada masa Penawaran Awal atau pesanan pada masa Penawaran Umum.

Penyampaian minat atas saham yang akan ditawarkan dan/atau pesanan atas saham yang ditawarkan melalui Sistem Penawaran Umum Elektronik wajib disampaikan dengan:

- a. Secara langsung melalui Sistem Penawaran Umum Elektronik (pada [website www.e-ipo.co.id](http://www.e-ipo.co.id));
- Minat dan/atau pesanan pemodal sebagaimana dimaksud dalam huruf a wajib diverifikasi oleh Partisipan Sistem dimana pemodal terdaftar sebagai nasabah. Minat dan/atau pesanan disampaikan dengan mengisi formulir elektronik yang tersedia pada sistem Penawaran Umum Elektronik.
- Minat dan/atau pesanan pemodal sebagaimana dimaksud dalam huruf b wajib diverifikasi oleh Partisipan Sistem dimaksud untuk selanjutnya diteruskan ke Sistem Penawaran Umum Elektronik oleh Partisipan Sistem. Minat dan/atau pesanan disampaikan dengan mengisi formulir di Perusahaan Efek yang merupakan Partisipan Sistem.

Untuk Pemesan yang merupakan nasabah Penjamin Pelaksana Emisi Efek (untuk pesanan pasti), dalam hal ini PT Shinhan Sekuritas Indonesia, setelah dapat menyampaikan pesanan melalui mekanisme sebagaimana dimaksud dalam huruf a di atas, pesanan juga dapat disampaikan melalui *email* ke: ssi.corfin@gmail.com, dengan mencantumkan informasi sebagai berikut:

- 1) Identitas Pemesan (Nama sesuai KTP, No. SID, No. SRE, dan Kode Nasabah yang bersangkutan)
- 2) Jumlah pesanan dengan menegaskan satuan yang dipesan (*lot/lambang*)
- 3) Menyertakan *scan copy* KTP dan informasi kontak yang dapat dihubungi (*email* dan nomor telepon).

Penjamin Pelaksana Emisi Efek berasumsi bahwa setiap permintaan yang dikirimkan melalui *email* calon pemesan adalah benar dikirimkan oleh pengirim/calon pemesan dan tidak bertanggung jawab atas penyalahgunaan alamat *email* pemesan oleh pihak lain.

c. Melalui Perusahaan Efek yang bersangkutan menjadi nasabahnya.

Minat dan/atau pesanan pemodal sebagaimana dimaksud dalam huruf c wajib diverifikasi oleh Perusahaan Efek dimaksud dan selanjutnya disampaikan kepada Partisipan Sistem untuk diteruskan ke Sistem Penawaran Umum Elektronik. Minat dan/atau pesanan disampaikan dengan mengisi formulir di Perusahaan Efek yang bukan merupakan Partisipan Sistem.

Setiap pemodal hanya dapat menyampaikan 1 (satu) minat dan/atau pesanan melalui setiap Partisipan Sistem untuk alokasi Penjatahan Terpasut pada setiap Penawaran Umum saham.

Setiap pemodal yang akan menyampaikan minat dan/atau pemesanan untuk alokasi penjatahan pasti hanya dapat menyampaikan minat dan/atau pemesanan melalui Perusahaan Efek yang merupakan Penjamin Emisi Efek.

Minat dan/atau pesanan pemodal untuk alokasi penjatahan pasti yang disampaikan melalui Partisipan Sistem yang merupakan Penjamin Emisi Efek dan bukan Anggota Klining harus ditipikan penyelesaian atas pesannya kepada Partisipan Sistem yang merupakan Anggota Klining untuk diteruskan ke Sistem Penawaran Umum Elektronik.

a. Penyampaian Minat atas Saham yang Ditawarkan

Penyampaian minat atas saham yang akan ditawarkan melalui Sistem Penawaran Umum Elektronik dilakukan pada masa Penawaran Awal. Pemodal dapat mengubah dan/atau membatalkan minat yang telah disampaikan selama masa Penawaran Awal belum berakhir melalui Partisipan Sistem.

Dalam hal Pemodal mengubah dan/atau membatalkan minatnya, Partisipan Sistem harus melakukan perubahan dan/atau pembatalan minat dalam Sistem Penawaran Umum Elektronik. Perubahan dan/atau pembatalan minat dinyatakan sah setelah mendapat konfirmasi dari Sistem Penawaran Umum Elektronik.

Dalam hal pada akhir masa Penawaran Awal harga saham yang disampaikan pada saat penyiwhisan minat oleh pemodal sama dengan atau lebih tinggi dari harga penawaran saham yang ditetapkan, minat yang disampaikan oleh pemodal tersebut akan diteruskan menjadi pesanan saham dengan harga sesuai harga penawaran saham setelah setelah dahulu dikonfirmasi oleh pemodal pada masa penawaran saham.

Konfirmasi dilakukan pemodal dengan menyatakan bahwa pemodal telah menerima atau memperoleh kesempatan untuk membaca Prospektus berkenaan dengan saham yang ditawarkan sebelum atau pada saat pemesanan dilakukan. Dalam hal pemodal menyampaikan minat atas saham yang akan ditawarkan secara langsung melalui Sistem Penawaran Umum Elektronik, konfirmasi sebagaimana dilakukan secara langsung oleh pemodal melalui Sistem Penawaran Umum Elektronik, sedangkan apabila pemodal menyampaikan minat atas saham yang akan ditawarkan melalui Partisipan Sistem atau Perusahaan Efek yang bukan merupakan Partisipan Sistem, konfirmasi dilakukan oleh Partisipan Sistem untuk dan atas nama pemodal pada Sistem Penawaran Umum Elektronik. Partisipan Sistem wajib terlebih dahulu melakukan konfirmasi kepada pemodal dan Perusahaan Efek di luar Sistem Penawaran Umum Elektronik.

b. Penyampaian Pesanan atas Saham yang Ditawarkan

Pesanan pemodal atas saham yang ditawarkan disampaikan melalui Sistem Penawaran Umum Elektronik pada masa penawaran saham. Pemodal dapat mengubah dan/atau membatalkan pesannya selama masa penawaran saham belum berakhir melalui Partisipan Sistem.

Dalam hal Pemodal mengubah dan/atau membatalkan pesannya, Partisipan Sistem harus melakukan perubahan dan/atau pembatalan pesanan dalam Sistem Penawaran Umum Elektronik. Perubahan dan/atau pembatalan pesanan dinyatakan sah setelah mendapat konfirmasi dari Sistem Penawaran Umum Elektronik.

2. Pemesan yang berhak

Pemesan yang berhak sesuai dengan POJK No. 41/2020, adalah Pemodal. Adapun Pemodal harus memiliki:

- a. SID;
- b. Subrekening Efek Jaminan; dan
- c. RDN.

Keharusan memiliki Subrekening Efek Jaminan tidak berlaku bagi pemodal kelembagaan yang merupakan nasabah Bank Kustodian yang melakukan pemesanan Penjatahan Pasti.

3. Jumlah Pemesanan

Pemesanan pembelian saham harus diajukan dalam jumlah sekurang-kurangnya 100 (seratus) saham dan selanjutnya dalam jumlah kelipatan 100 (seratus) saham.

4. Pendaftaran Efek ke Dalam Penitipan Kolektif

Saham yang ditawarkan ini telah didaftarkan pada KSEI berdasarkan Perjanjian Pendaftaran Efek Bersama Ekuitas di PT Kustodian Sentral Efek Indonesia No. SP-095/SHEM/KSEI/0823 yang ditandatangani antara Perseroan dengan KSEI pada tanggal 30 Agustus 2023 :

A. Dengan didaftarkannnya saham tersebut di KSEI maka atas Saham yang ditawarkan berlaku ketentuan sebagai berikut :

1. Perseroan tidak menerbitkan saham hasil Penawaran Umum Perdana Saham dalam bentuk Surat Kolektif Saham, tetapi saham tersebut akan didistribusikan secara elektronik yang diadministrasikan dalam Penitipan Kolektif KSEI. Saham-saham hasil Penawaran Umum akan kreditedkan ke dalam Rekening Efek atas nama pemegang rekening selambat-lambatnya pada tanggal distribusi saham.

2. Saham hasil penjatahan akan didistribusikan ke sub rekening efek pemesan pada tanggal pendistribusian saham, pemesanan saham dapat melakukan pekecekan penerimaan saham tersebut di rekening efek yang didaftarkan pemesanan pada saat pemesanan saham. Perusahaan Efek dan/atau Bank Kustodian dimana pemesan membuka sub rekening efek akan menerbitkan konfirmasi tertulis kepada pemegang rekening sebagai surat konfirmasi mengenai kepemilikan Saham. Konfirmasi Tertulis merupakan surat konfirmasi yang sah atas Saham yang tercatat dalam Rekening Efek;

3. Pengalihan kepemilikan Saham dilakukan dengan pemindahbukan antar Rekening Efek di KSEI;
4. Pemegang saham yang tercatat dalam Rekening Efek berhak atas dividen, bonus, hak mesanan efek terlebih dahulu, dan memberikan suara dalam RUPS, serta hak-hak lainnya yang melekat pada saham;

5. Pembayaran dividen, bonus, dan perolehan atas hak mesanan efek terlebih dahulu kepada pemegang saham dilaksanakan oleh Perseroan, atau BAE yang ditunjuk oleh Perseroan, melalui Rekening Efek di KSEI untuk selanjutnya diteruskan kepada pemilik manfaat (*beneficial owner*) yang menjadi pemegang rekening efek di Perusahaan Efek atau Bank Kustodian;

6. Setelah Penawaran Umum dan setelah saham Perseroan dicatatkan, pemegang saham yang mengemudi sertifikat saham dapat melakukan penarikan saham keluar dari Penitipan Kolektif di KSEI setelah saham hasil Penawaran Umum didistribusikan ke dalam Rekening Efek Perusahaan Efek/Bank Kustodian yang telah ditunjuk;

7. Penarikan tersebut dilakukan dengan mengajukan permohonan penarikan saham kepada KSEI melalui Perusahaan Efek/Bank Kustodian yang mengelola sahamnya dengan mengisi Formulir Penarikan Efek;

8. Saham-saham yang ditarik dari Penitipan Kolektif akan diterbitkan dalam bentuk Surat Kolektif Saham selambat-lambatnya 5 (lima) hari kerja setelah permohonan diterima oleh KSEI dan diterbitkan atas nama pemegang saham sesuai permintaan Perusahaan Efek atau Bank Kustodian yang mengelola saham; dan

9. Pihak-pihak yang hendak melakukan penyelesaian transaksi bursa atas Saham Perseroan wajib menunjuk Perusahaan Efek atau Bank Kustodian yang telah menjadi Pemegang Rekening di KSEI untuk mengadministrasikan Saham tersebut.

Saham-saham yang telah ditarik keluar dari Penitipan Kolektif KSEI dan diterbitkan Surat Kolektif Sahamnya tidak dapat dipergunakan untuk penyelesaian transaksi bursa. Informasi lebih lanjut mengenai prosedur penarikan saham dapat diperoleh pada Penjamin Emisi Efek di tempat dimana pemesanan yang bersangkutan diajukan.

5. Masa Penawaran Umum

Masa Penawaran Umum akan dilakukan selama 3 (tiga) hari kerja, pada tanggal 23 November 2023 sampai dengan tanggal 27 November 2023 pada jam berikut:

Masa Penawaran Umum	Waktu Pemesanan
Hari Pertama, (23 November 2023)	00:00 WIB – 23:59 WIB
Hari Kedua, (24 November 2023)	00:00 WIB – 23:59 WIB
Hari Ketiga, (27 November 2023)	00:00 WIB – 10:00 WIB

6. Penyiediaan Dana Dan Pembayaran Pemesanan Saham

Pemesanan Saham harus disertai dengan ketersediaan dana yang cukup. Dalam hal dana yang tersedia tidak mencukupi, pesanan hanya akan dipenuhi sesuai dengan jumlah dana yang tersedia, dengan kelipatan sesuai status perdagangan Bursa Efek.

Pemodal harus menyediakan dana pada Rekening Dana Nasabah (RDN) Pemodal sejumlah nilai pesanan sebelum pukul 10.00 WIB pada hari terakhir Masa Penawaran Umum.

Dalam hal terdapat pemodal kelembagaan yang merupakan nasabah Bank Kustodian yang melakukan pemesanan Penjatahan Pasti, dana pesanan harus tersedia pada Subrekening Efek Jaminan atau Rekening Jaminan Partisipan Sistem yang merupakan Penjamin Pelaksana Emisi Efek dimana pemodal tersebut menyampaikan pesanan.

Pemesan menyediakan dana untuk pembayaran sesuai dengan jumlah pemesanan pada Rekening Dana Nasabah (RDN) yang terhubung dengan Sub Rekening Efek yang didaftarkan untuk pemesanan saham.

Partisipan berhak untuk menolak pemesanan pembelian saham apabila pemesanan tidak memenuhi persyaratan pemesanan pembelian saham. Dalam hal terdapat pemodal kelembagaan yang merupakan nasabah Bank Kustodian yang melakukan pemesanan Penjatahan Pasti, dana pesanan harus tersedia pada Subrekening Efek Jaminan atau Rekening Jaminan Partisipan Sistem yang merupakan Penjamin Pelaksana Emisi Efek dimana pemodal tersebut menyampaikan pesanan.

7. Penjatahan Saham

Penawaran Umum saham Perseroan dengan dana dihitung sebanyak-banyaknya Rp215.368.750.000,- (dua ratus lima belas miliar tiga ratus enam puluh delapan juta tujuh ratus lima puluh ribu Rupiah), masuk dalam golongan Penawaran Umum I, dengan batasan minimum alokasi untuk Penjatahan Terpasut adalah sebesar Rp20.000.000.000 (dua puluh miliar Rupiah) atau atau 15,00% (lima belas koma nol nol persen) dari jumlah saham yang ditawarkan pada saat Penawaran Umum Perdana Saham, mana yang lebih besar.

PT Shinhan Sekuritas Indonesia bertindak sebagai Partisipan Admin dan/atau Partisipan Sistem yang pelaksanaan penjatahannya akan dilakukan secara otomatis oleh Penyedia Sistem sesuai dengan POJK No. 41/2020 dan SEOJK No. 15/2020.

Tanggal Penjatahan dimana Penjamin Pelaksana Emisi Efek dan Perseroan menetapkan penjatahan saham untuk setiap pemesanan dan dilakukan sesuai dengan ketentuan yang berlaku adalah tanggal 27 November 2023.

a. Penjatahan Pasti (*Fixed Allotment*)

Adapun sistem porsi penjatahan yang akan dilakukan adalah penjatahan pasti (*fixed allotment*) yang akan dialokasikan namun tidak terbatas pada dana pension, asuransi, reksadana, korporasi dan perorangan, kemudian sisanya akan dialokasikan untuk penjatahan terpasut (*pooling*).

Pemesan hanya dapat mengajukan permohonan pemesanan saham dengan Penjatahan Pasti hanya melalui Penjamin Pelaksana Emisi, penjatahan tersebut hanya dapat dilaksanakan apabila memenuhi persyaratan-persyaratan sebagai berikut:

1. Penjamin Emisi Pelaksana dan Penjamin Emisi menentukan besarnya persentase dan pihak yang akan mendapatkan penjatahan pasti dalam Penawaran Umum. Pihak-pihak yang akan mendapatkan Penjatahan Pasti adalah pihak yang menurut pertimbangan Manajer Penjatahan merupakan investor dengan kredibilitas yang baik dan merupakan investor institusi seperti dana pension, reksadana, asuransi, dan korporasi lainnya serta investor individu dengan pertimbangan investasi jangka panjang.

2. Dalam hal terjadi kelebihan permintaan pada dalam Penawaran Umum, Penjamin Pelaksana Emisi Efek, para Penjamin Emisi Efek, agen penjualan, atau pihak-pihak terafiliasi dengannya dilarang membeli atau memiliki saham untuk rekening mereka sendiri, dan;
3. Dalam hal terjadi kekurangan permintaan beli dalam Penawaran Umum, Penjamin Pelaksana Emisi Efek, para Penjamin Emisi Efek, agen penjualan, atau pihak-pihak terafiliasi dengannya dilarang menjual saham yang telah dibeli atau akan dibelinya berdasarkan Perjanjian Penjaminan Emisi Efek, sampai dengan efek tersebut dicatatkan di Bursa Efek.

Penjatahan Pasti dilarang diberikan kepada pemesan sebagaimana berikut:

- a) direktur, komisaris, pegawai, atau pihak yang memiliki 20% (dua puluh persen) atau lebih saham dari suatu perusahaan efek yang bertindak sebagai Penjamin Emisi Efek atau agen penjualan efek sehubungan dengan Penawaran Umum;
- b) direktur, komisaris, dan/atau pemegang saham utama Perseroan; atau
- c) afiliasi dari pihak sebagaimana dimaksud dalam huruf a) dan huruf b), yang bukan merupakan Pihak yang melakukan pemesanan untuk kepentingan pihak terkait.

Seluruh pesanan Penjatahan Pasti hanya dapat disampaikan oleh Partisipan yang merupakan Penjamin Emisi sebanyak – banyaknya sesuai dengan porsi alokasi yang diberikan.

b. Penjatahan Terpasut (*Pooling Allotment*)

Alokasi untuk Penjatahan Terpasut ditentukan berdasarkan golongan Penawaran Umum sebagaimana diatur dalam angka V SEOJK No. 15/SEOJK/04/2020 tentang Penyiediaan Dana Pansanan, Verifikasi Ketersediaan Dana, Alokasi Efek Untuk Penjatahan Terpasut, dan Penyelesaian Pemesanan Efek Dalam Penawaran Umum Efek Berwaktu Ekuitas Berupa Saham Secara Elektronik. Saham yang ditawarkan kepada Masyarakat dengan Harga Penawaran sebesar Rp160 (seratus enam puluh Rupiah) sampai dengan Rp170 (seratus tujuh puluh Rupiah). Dalam hal terjadi kelebihan pemesanan pada Penjatahan Terpasut dibandingkan batas alokasi Saham, alokasi Saham untuk Penjatahan Terpasut disesuaikan dengan ketentuan pada angka VI SEOJK No. 15/2020 sebagai berikut:

Golongan Penawaran Umum	Batasan Nilai Penawaran Umum (IPO)	Alokasi Saham
Golongan I	IPO <= Rp250 Milia	> 15% atau senilai Rp20 Milia*
Golongan II	Rp250 Milia < IPO <= Rp500 Milia	10% atau Rp37,5 Milia*
Golongan III	Rp500 Milia < IPO <= Rp1 Triliun	> 7,5% atau Rp50 Milia*
Golongan IV	IPO > Rp1 Triliun	> 2,5% atau Rp75 Milia*

*) mana yang lebih tinggi nilainya

Alokasi Saham untuk Penjatahan Terpasut dialokasikan untuk Penjatahan Terpasut Ritel (untuk pemesanan nilai pesanan paling banyak Rp100.000.000,-) dan Penjatahan Terpasut selain ritel (untuk pemesanan dengan jumlah lebih dari Rp100.000.000,-) 1:2 (satu dibandingkan dua).

Untuk sumber Efek menggunakan Efek yang dialokasikan untuk porsi Penjatahan Pasti, pemenuhan pesanan pemodal pada Penjatahan Pasti dilakukan dengan membagikan porsi Penjatahan Pasti setelah dikurangi dengan penyiwhisan alokasi Saham:

- 1) secara proporsional untuk seluruh pemodal berdasarkan jumlah pesanan; atau
- 2) berdasarkan keputusan penjamin pelaksana emisi Efek dalam hal penjamin pelaksana emisi Efek memberikan perlakuan khusus kepada pemodal tertentu dengan ketentuan sebagai berikut:
 - a) pemodal Penjatahan Pasti yang mendapatkan perlakuan khusus hanya akan dikenakan penyiwhisan alokasi Efek secara proporsional setelah pemodal Penjatahan Pasti yang tidak mendapat perlakuan khusus tidak mendapatkan alokasi Saham karena penyiwhisan;
 - b) pemodal yang diberikan perlakuan khusus sebagaimana dimaksud dalam angka 1) ditentukan dan diinput ke dalam Sistem Penawaran Umum Elektronik sebelum berakhirnya masa penawaran Saham; dan
 - c) penjamin pelaksana emisi Efek harus memberitahukan kepada masing-masing pemodal yang terdampak penyiwhisan alokasi Saham.

Dalam hal terdapat kekurangan Saham akibat alokasi penyiwhisan sebagaimana dimaksud dalam huruf a dan b, kekurangan Saham tersebut dipenuhi dari pemodal pada Penjatahan Pasti yang disesuaikan berdasarkan urutan waktu penyampaian pesanan yang paling akhir.

Dalam hal jumlah Saham yang dipesan oleh pemodal pada alokasi Penjatahan Terpasut melebihi jumlah Efek yang dialokasikan untuk Penjatahan Terpasut, termasuk setelah memperhitungkan adanya penyiwhisan alokasi Saham, penjatahan